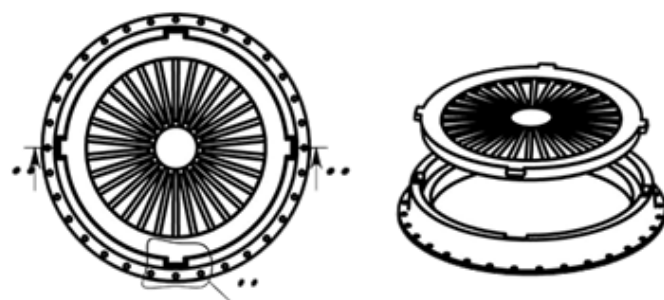
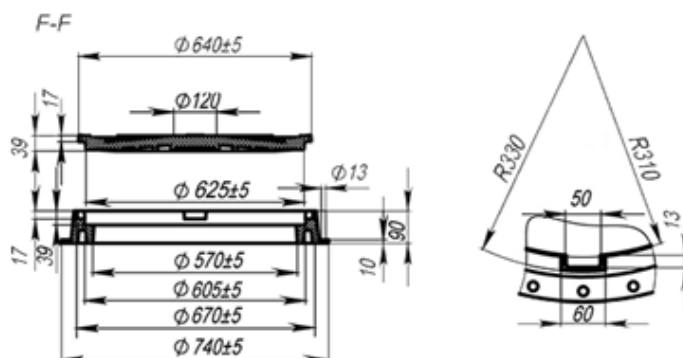


Polimerowy właz lekki (Czarny) O 2 CZ

Zwracamy uwagę na serię włazów polimerowych o łącznym obciążeniu do 1,5 t. Produkty te znajdują zastosowanie w komunikacji miejskiej, takiej jak sieci ciepłownicze, gazowe, wodociągowe w celu uzyskania dostępu do liczników zużycia lub urządzeń zamykających. Wszystkie produkty wytwarzane są zgodnie z europejskimi normami i standardami EN 124



Основные геометрические размеры



Zalecenia dotyczące instalacji



- Strefa pieszych
- Tereny zielone, trawniki
- Domy prywatne